



## Medição de Micro-clima Outdoor

Liberdade para realizar medições em qualquer lugar, com precisão.

Atende recomendações da WMO para medição de Temperatura e Umidade

Alimentação por energia solar.  
Autonomia de + 6 meses.



### MeteoHelix IoT Pro

Nunca foi tão fácil fazer medições atendendo as recomendações da WMO.

Projetadas para serem fáceis de usar e muito precisas, as estações meteorológicas MeteoHelix IoT oferecem precisão a nível de pesquisa profissional, atendendo aos padrões da Organização Meteorológica Mundial (WMO).

O design exclusivo do defletor helicoidal duplo (patenteado), diminuem os efeitos dos fatores ambientais negativos, proporcionando aos sensores maior estabilidade térmica e menor desvio de medição ao longo do tempo.

A MeteoHelix IoT Pro é a escolha perfeita para medições climáticas em ambientes outdoor.

Disponível nas áreas de cobertura de rede SigFox, LoRaWAN e NB-IoT.

[allMeteo.com](http://allMeteo.com) - Portal para gerenciamento de dados e da estação

#### • Precisão profissional atendendo WMO

Temperatura, umidade, ponto de orvalho, ponto de geada e precipitação, de acordo com requisitos da WMO

#### • Precisão estável ao longo do tempo

Sensor 3 em 1 enclausurado na Meteoshield Pro precisão estável ao longo do tempo e baixa incerteza nas medições

#### • Precisão em todo tipo de condição climática

Meteoshield Pro oferece alto nível de proteção climática aos sensores da MeteoHelix's permitindo medições precisas em condições climáticas adversas.

#### • Procedimento de calibração fácil

Sensor de temperatura, umidade e pressão intercambiável, de fácil remoção para calibração ou substituição.

#### • Acesso a medições corrente e banco de dados

O portal [allMeteo.com](http://allMeteo.com) permite fácil visualização das medições de todas as estações meteorológicas instaladas ao redor do mundo, incluindo exportação de dados, acesso a dados API e visualização de dados ao vivo. Também oferece a capacidade de gerenciar sua rede de estações meteorológicas



Tipo	Precisão	Estabilidade	Resolução	Range de Medição	Range de Operação	Resposta*	Atende WMO
Temperatura	±0.2 °C (típico)	<0.02 °C por ano	0.1 °C	-40 °C...105 °C	-40 °C...105 °C	5-30 s	SIM
Umidade Relativa	±1.8 %rH @ 25 °C histerese ±1 %	<0.25 %rH por ano	0.2%rH	0...100 %rH	0...100 %rH	8-40 s	SIM
Ponto de Orvalho e Geada	(Calculado)	-	0.1°C	-40 °C...105 °C	-40 °C...105 °C	8-40 s	SIM
Radiação Solar	5 % do total diário	-0.6 % por ano	2 W/m <sup>2</sup>	0...1500 W/m <sup>2</sup>	-40 °C...105 °C	< 1 s	NÃO
Pressão Atmosférica	±1.5hPa @25°C (750...1100hPa)	-1 hPa por ano	0.04 hPa (mbar)	300...1100 hPa	10...1300 hPa	0.1 s	NÃO
Precipitação (Opcional)	2 % (200cm <sup>2</sup> ) ou 5 % (50cm <sup>2</sup> )	-	0.2 mm (200cm <sup>2</sup> ) ou 1 mm (50cm <sup>2</sup> )	120 mm/hr (200cm <sup>2</sup> ) ou 200 mm/hr (50cm <sup>2</sup> )	0 °C...65 °C	-	SIM

\*±63% do tempo de resposta do sensor indicado é com uma tampa de filtro. O tempo de resposta com a tampa do filtro variará com base na porosidade da tampa, fluxo de material e fluido (ar). Em aplicações em que os sensores são usados em ambientes úmidos, sujos e empoeirados, recomendamos a inspeção regular da limpeza da tampa do filtro para manter a precisão a longo prazo. O intervalo de inspeção deve ser determinado pela aplicação e pela experiência do usuário em seu ambiente de aplicativos.

**Para aplicações onde as medições climáticas exigem cumprimento as recomendações da Organização Mundial de Meteorologia (WMO)**

Mecanicamente forte, simples de instalar, ainda mais simples de usar e fácil de conectar ao seu aplicativo.



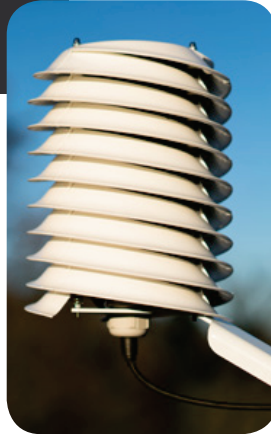


Especificação elétrica do sensor	
Comunicação Wireless	Disponível nas versões: Sigfox, LoraWan, NBloT & ITe-caT-M1.
Alimentação	Painel solar incorporado, e baterias internas de Ion-Li, com autonomia de +6 meses.
Liga / Desliga	Chave magnética liga / desliga localizada na base do sensor
Conexão Externa	Cabo de 3m para conexão com pluviômetros com sinal de saída em pulso (red switch NO)
Classificação ambiental do sensor	
Operação (temperatura e umidade)	-27 °C a +65 °C (-40 °C em teste)   0% a 100%rH
Grau de Proteção	IP65W (DIn 40050) Protegido contra poeira e intempéries.
Especificação Geral	
Dimensões	Diâmetro = 170mm, Altura = 226mm
Peso (Massa)	1.2kg (2.0 kg incluindo suporte de aço inoxidável)

**MeteoHelix IoT Pro fornece altos níveis de precisão total, menor incerteza de medição na medição de temperatura e umidade, de acordo com os padrões da Organização Mundial de Meteorologia (WMO)**

## Uma estação meteorológica dentro de um revolucionário defletor MeteoShield Pro

Escudo defletor helicoidal ventilado naturalmente. O formato em dupla hélice elimina erros de temperatura por efeito da radiação solar, com mais eficiência do que os defletores convencionais de placas múltiplas, oferecendo maior proteção contra sol, sujeira, chuva, neve, areia e poeira. A dupla hélice aumenta o fluxo de ar limpo e rejeita as partículas de sujeira que impregnam o sensor, mantendo os sensores mais limpos do que os defletores convencionais de várias placas e ventilados por ventilador.



**Em breve: MeteoSense IoT Pro modulo de extensão**  
Projetado para integração de sensores de umidade do solo, sensores de umidade foliar, anemômetros, sensores de temperatura do solo, sensor de temperatura da neve, sensor de altura da neve, sensores inteligentes RS485, sensores analógicos, e muito mais.

2 x	Digital (Pulso / Frequencia até 2kHz)
2 x	0 - 2.5 v
1 x	rs-485 MODBUS ASCII & RTU
1x	I <sup>2</sup> c
Saída	Sigfox, Lora-Wan, NBloT, ITe-CaT-M1

## Benefício do formato de dupla hélice do MeteoShield's

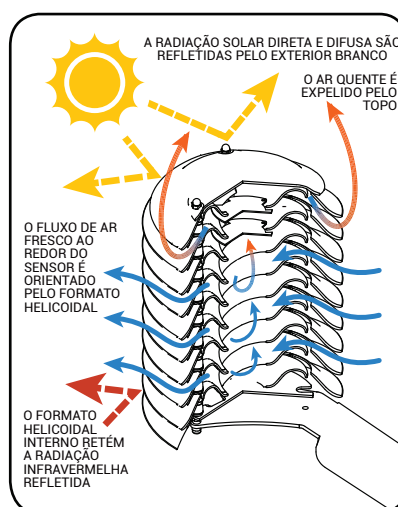
O formato helicoidal do defletor contra radiação solar, permite melhor ventilação, em comparação com os defletores convencionais, de placas múltiplas, propiciando ao sensor melhor estabilidade térmica e maior proteção contra sujeira, areia, poeira, chuva, neve e gelo..

### BENEFÍCIOS:

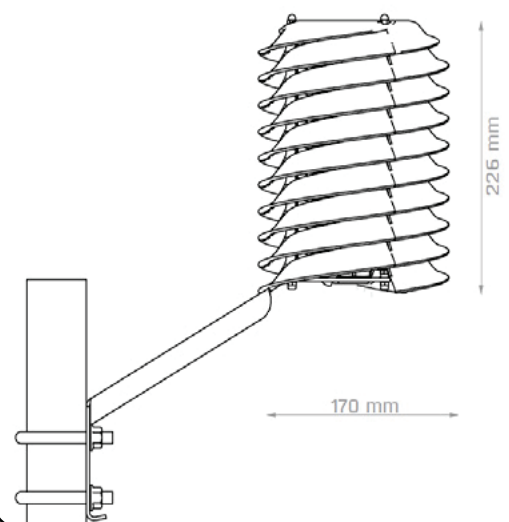
Aumenta vida útil do sensor

Estabilidade da medição ao longo do tempo

O MeteoHelix tem desempenho melhor do que muitos defletores de radiação ventilados por ventilador, especialmente em ambientes em que a alta refletividade, como sobre neve, água, pavimento ou paredes de edifícios.



## MeteoHelix IoT Pro A estação meteorológica profissional



**Alcance padrão ouro de medição com sensores BARANI. Qualidade ISO:9001.**

As informações desta folha de dados são preliminares, e estão sujeitas a alterações.

